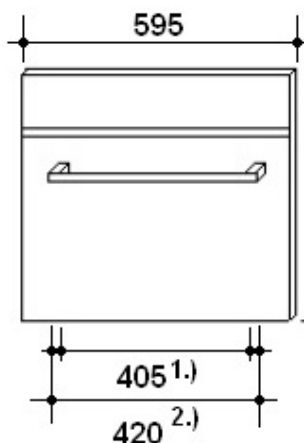


Detail A

Mindest Abstand zur nächsten Möbelfront.
5mm.

Mindest Abstand zu:
-Dampfgarer.
-Kompakt-Backofen mit Mikrowelle.
-Klein Backofen.
6mm.

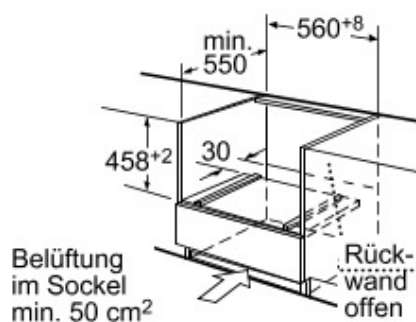
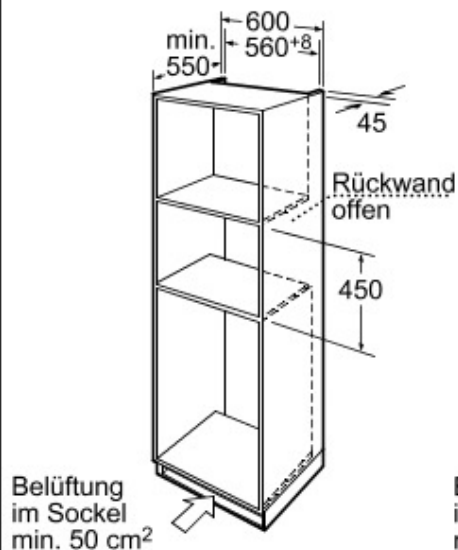
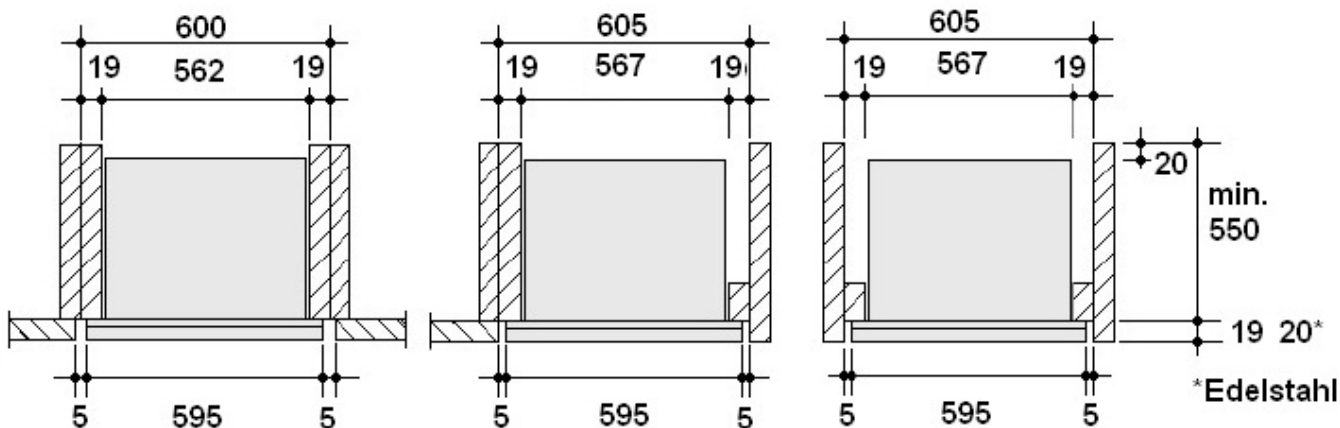


1.) Bohrloch Abstand Griff.

2.) Griffbreite

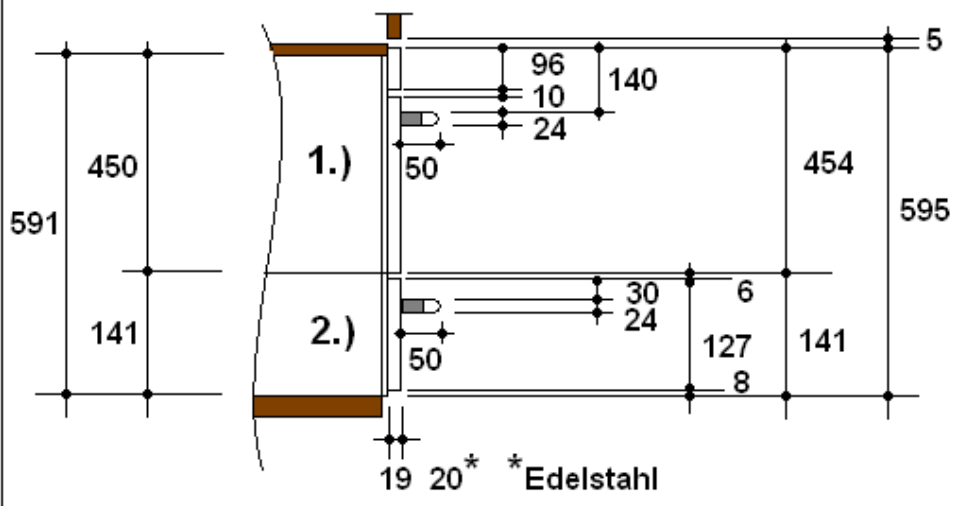
19
bei Edelstahl 20

Detail B

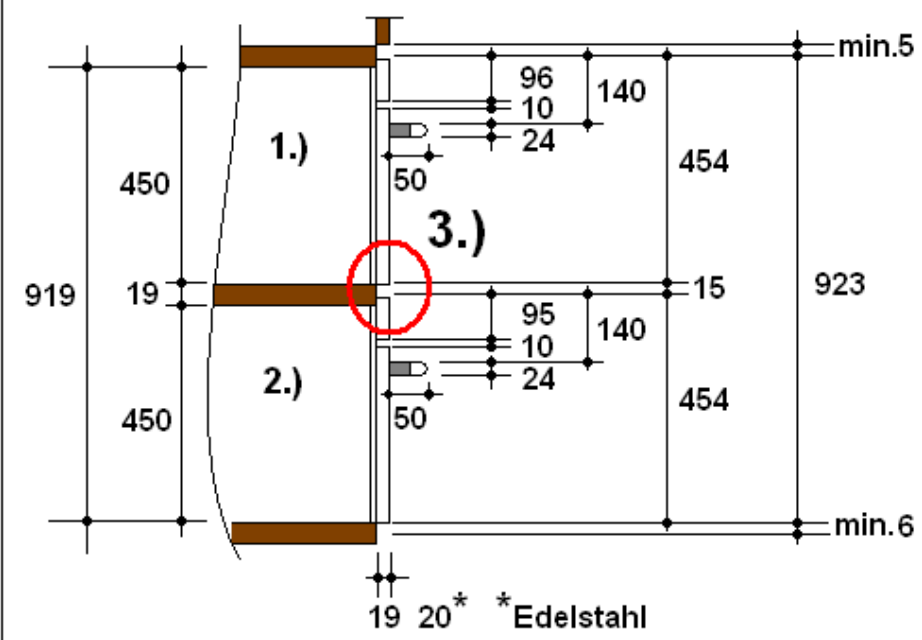


Elektroanschluss

230V / 10A
1P + N + E
Steckerfertig
Kabel 180cm



- 1.) HBC36D75.C
- 2.) HSC140...

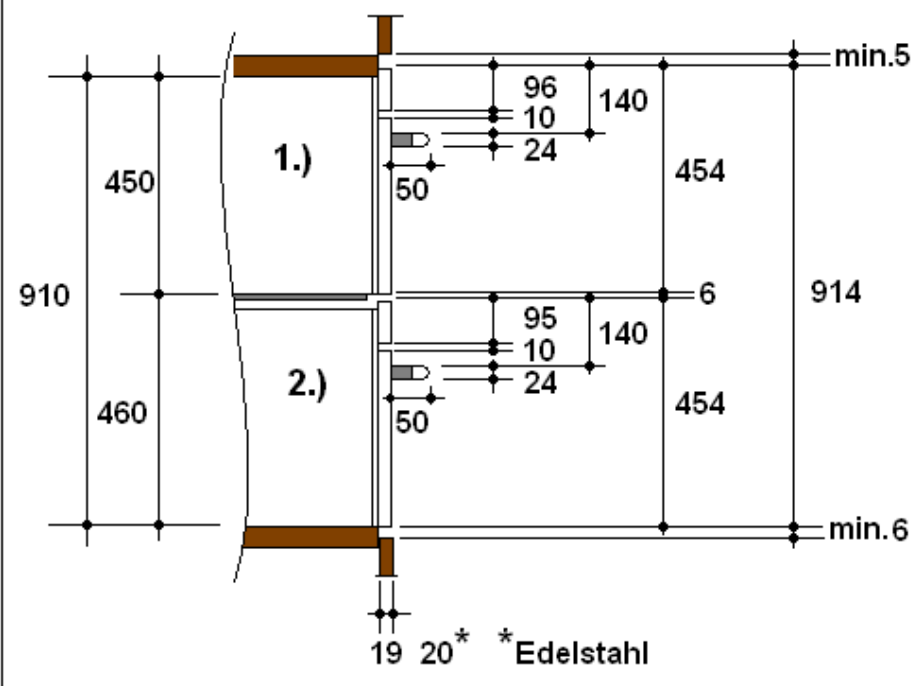


Bauen Sie nie eine Mikrowelle oder ein Kompakt-Backofen mit Mikrowelle über einem Dampfgarer/Dampfbackofen ein.

- | | |
|------------|-----------|
| 1.) | 2.) |
| HBC36D75.C | HBC86P... |
| | HBC86K... |
| | HBC84K... |
| | HBC36P... |
| | HBC33B... |
| | HMT35M... |

3.) Abdeckleiste für Zwischenboden

HEZ860060
Schwarz
HEZ860050
Edelstahl



Bauen Sie nie eine Mikrowelle oder ein Kompakt-Backofen mit Mikrowelle über einem Dampfgarer/Dampfbackofen ein.

- | | |
|------------|-----------|
| 1.) | 2.) |
| HBC36D75.C | HBC86P... |
| | HBC86K... |
| | HBC84K... |
| | HBC36P... |
| | HBC33B... |
| | HMT35M... |