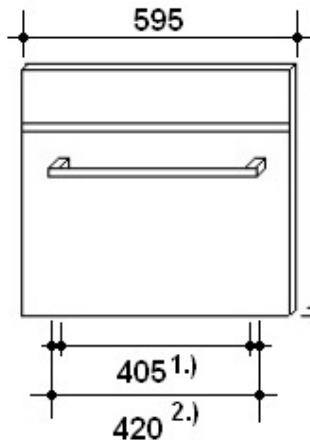


**Detail A**

Mindest Abstand zur nächsten Möbelfront.  
**5mm.**

Mindest Abstand zu:  
-Dampfgarer.  
-Kompakt-Backofen mit Mikrowelle.  
-Klein Backofen.  
**6mm.**

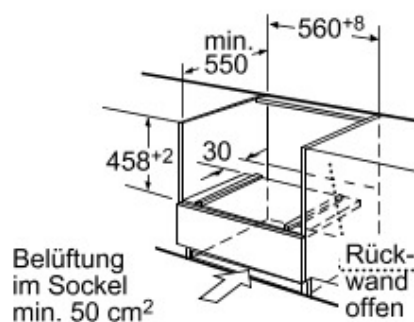
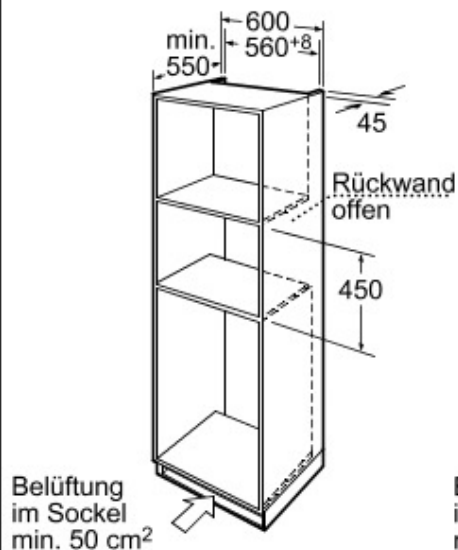
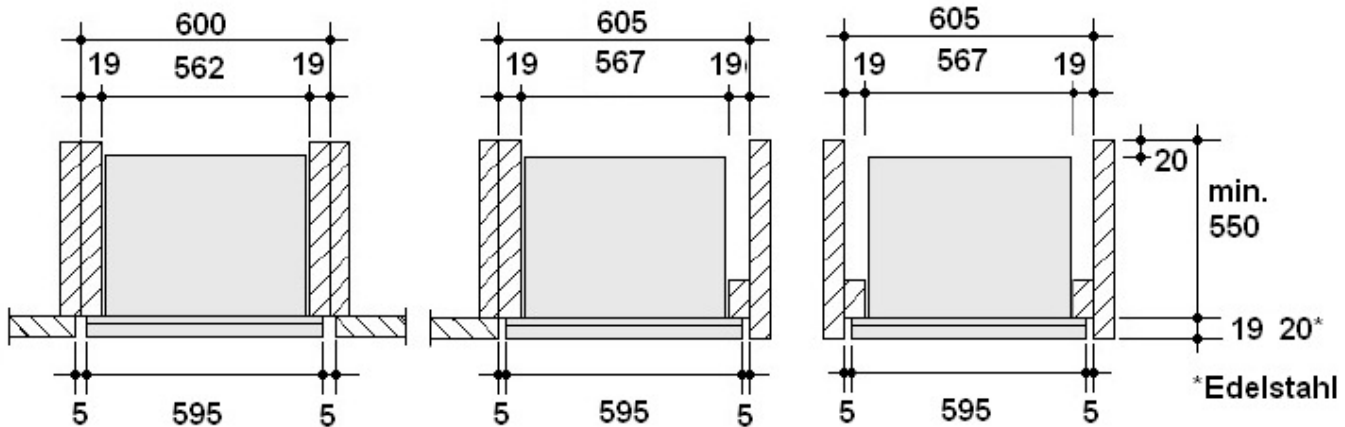
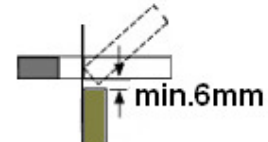


1.) Bohrloch Abstand Griff.

2.) Griffbreite

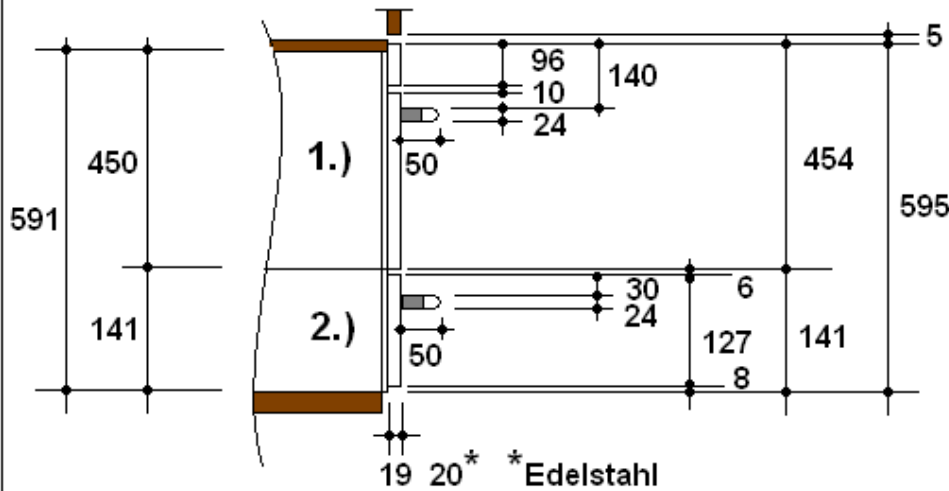
19  
bei Edelstahl 20

**Detail B**



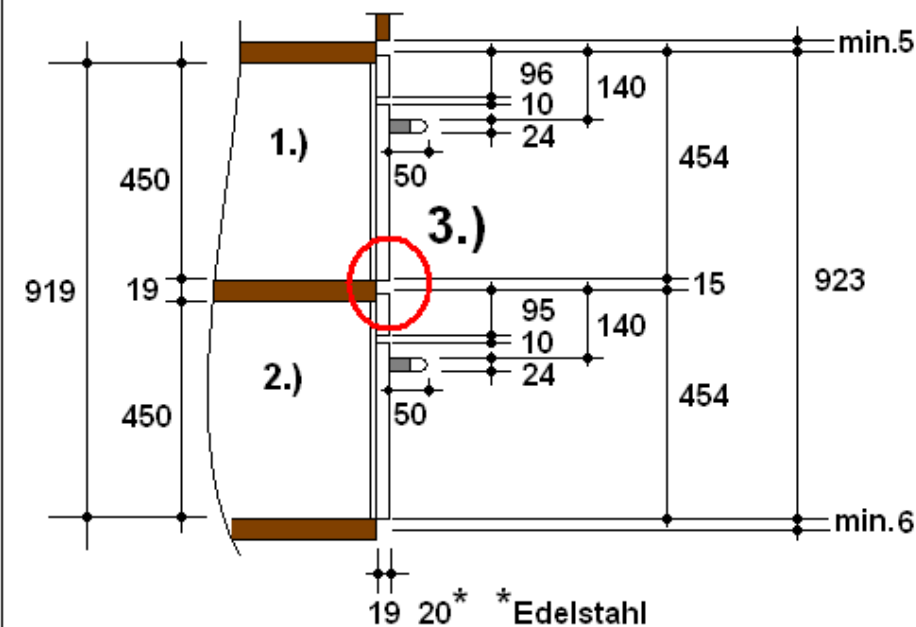
**Elektroanschluss**

230V / 10A  
1P + N + E  
Steckerfertig  
Kabel 180cm



**1.) HBC26D55.C**

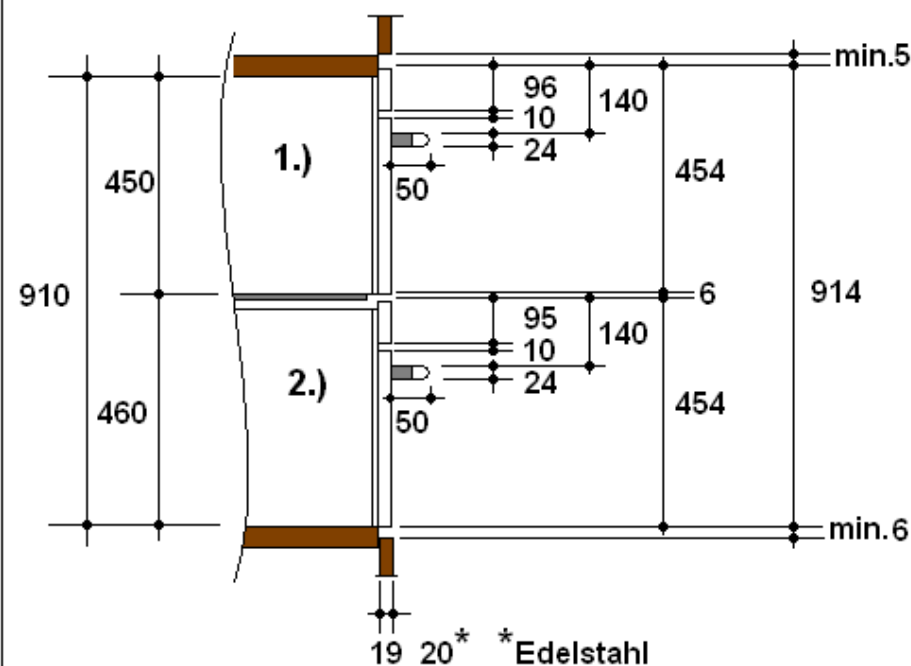
**2.) HSC140...**



Bauen Sie nie eine Mikrowelle oder ein Kompakt-Backofen mit Mikrowelle über einem Dampfgarer/Dampfbackofen ein.

- |            |            |
|------------|------------|
| <b>1.)</b> | <b>2.)</b> |
| HBC26D55.C | HBC86P...  |
|            | HBC86K...  |
|            | HBC84K...  |
|            | HBC36P...  |
|            | HBC33B...  |
|            | HMT35M...  |

**3.) Abdeckleiste für Zwischenboden**



Bauen Sie nie eine Mikrowelle oder ein Kompakt-Backofen mit Mikrowelle über einem Dampfgarer/Dampfbackofen ein.

- |            |            |
|------------|------------|
| <b>1.)</b> | <b>2.)</b> |
| HBC26D55.C | HBC86P...  |
|            | HBC86K...  |
|            | HBC84K...  |
|            | HBC36P...  |
|            | HBC33B...  |
|            | HMT35M...  |