



**KAD62S20, NoFrost**  
**Kühl-Gefrier-Kombination side by side**  
**Glas-Türen in weiss**  
**Fr. 6'550.-**  
**Fr. 6'087.35**

**Allgemeine Information**

- NoFrost - nie wieder abtauen !
- AntiBacteria
- Glasdecorenen, Türen weiss, Seiten silber
- Elektronische Temperaturregelung, exakt über LCD ablesbar
- Urlaubsschaltung, Energie-Sparschaltung, Kindersicherung
- Dispenser für Trinkwasser, Crushed Eis, Eiswürfel, Quick Eis. Mit Kindersicherung, LED-Licht und Wasserfilter-Austauschanzeige
- Eiswürfelproduktion ca. 1.7 kg / 24 Std.
- Wasserfilter innenliegend
- 2 getrennt arbeitende Kältekreisläufe
- Getrennte Temperaturregelung für Kühl- und Gefrierraum
- Akustischer und optischer Alarm bei Temperaturanstieg, mit Memory-Funktion
- Multi Airflow-System für optimale und gleichmässige Kälteverteilung
- Aktiv-Warnsystem bei unzulässigem Temperaturanstieg
- Türschliesshilfe
- AirFreshfilter
- Gerät auf 4 Rollen, justierbar
- vertikaler Stangengriff
- Frontbelüftung

**Kühlteil**

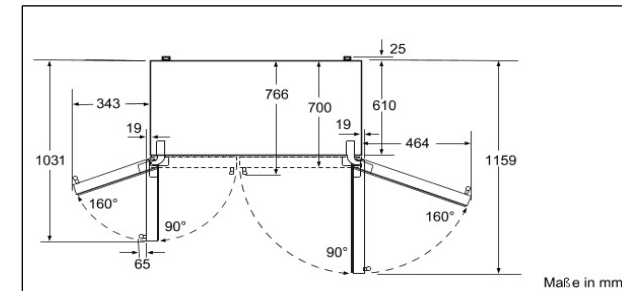
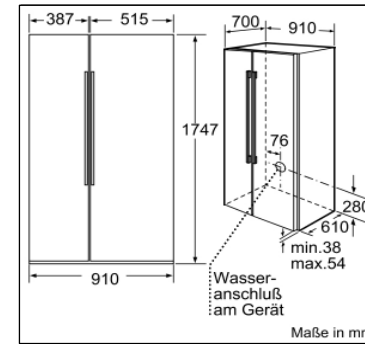
- Super-Kühlen mit automatischer Deaktivierung
- Spezial-Flaschenrost
- 4 Abstellflächen aus Sicherheitsglas, davon 3 höhenverstellbar, 1 EasyLift Glasplatte, 1 Abstellfläche ausziehbar
- 1 Delikatessen Auszugschubfach auf Teleskopschienen
- 1 Gemüsebehälter auf Teleskop-Vollauszug
- 1 FreshProtect-Box auf Teleskopschienen, 19 l Nutzinhalt
- Dosenhalter für 5 Dosen in der Innentür
- Butter-/Käsefach mit Klappe
- 2 grosse Türabsteller, 2 kleine Türabsteller
- Besonders helle Innenraumbeleuchtung
- 4 Türabsteller

**Gefrierteil**

- Super-Gefrieren mit Einfrierautomatik
- 3 Abstellflächen aus Sicherheitsglas, davon 2 höhenverstellbar
- 2 transparente Gefriergut-Schubladen mit Vollauszug, davon 1 Big-Box
- 4 Türabsteller, herausnehmbar und klappbar
- Automatischer Eiswürfelbereiter
- Helle Innenraumbeleuchtung

**Technische Information**

- Energieverbrauch: 467 kWh/Jahr
- Nutzinhalt gesamt: 533 l
- Kühlzone: 355 l
- \*\*\*\*-Gefrierraum: 178 l Nutzinhalt
- Lagerzeit bei Störung: 16 Std.
- Gefriervermögen: 12 kg in 24 Std.
- Festwasseranschluss mit Wasserschlauch 3m, 3/4"
- Gerätemasse: H 176 x B 91 x T 76 cm





**KAD62V00, NoFrost**  
**Kühl-Gefrier-Kombination side by side**  
**weiss**  
**Fr. 4'190.-**  
**Fr. 3'894.05**

**Allgemeine Informationen**

- NoFrost - nie wieder abtauen !
- AntiBacteria
- Dispenser für Trinkwasser, Crushed Eis, Eiswürfel, Quick Eis. Mit Kindersicherung, LED-Licht und Nein
- Wasserfilter innenliegend
- Eiswürfelproduktion ca. 1.7 kg / 24 Std.
- Festwasseranschluss mit Wasserschlauch 3m, 3/4"
- Türschliesshilfe
- Frontbelüftung
- Gerät auf 4 Rollen, justierbar
- vertikaler Stangengriff

**Design**

- Hohe Tür, Softline-Design, weiss

**Komfort**

- Elektronische Temperaturregelung, exakt digital ablesbar
- 2 getrennt arbeitende Kältekreisläufe
- Getrennte Temperaturregelung für Kühl- und Gefrierraum
- Super-Kühlen mit automatischer Deaktivierung
- Super-Gefrieren mit Eingefrierautomatik
- Aktiv- Warnsystem, Optische Warnanzeige, mit Memory-Funktion
- Aktiv-Warnsystem bei unzulässigem Temperaturanstieg
- Türtonwarmer

**Kühlteil**

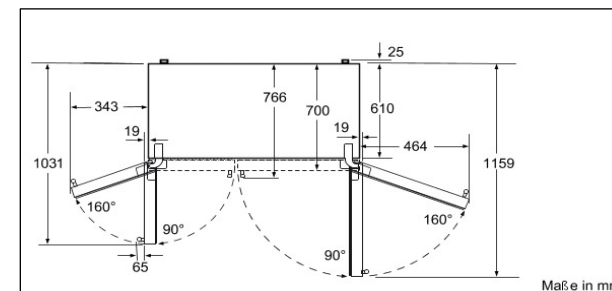
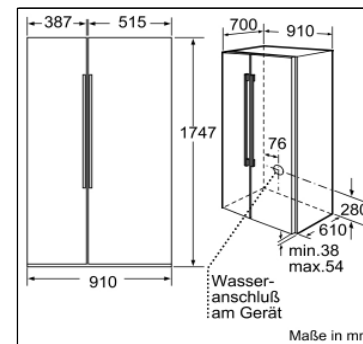
- Dynamische Kühlung durch Innenventilator
- Multi Airflow-System für optimale und gleichmässige Kälteverteilung
- 4 Abstellflächen aus Sicherheitsglas, davon 3 höhenverstellbar, 1 Abstellfläche ausziehbar
- 1 Delikatessen Auszugschubfach auf Teleskopschienen
- Feuchtefilter über Gemüsebehälter
- 2 Gemüsebehälter auf Teleskopschienen
- Dosenhalter für 5 Dosen in der Innentür
- Butter-/Käsefach mit Klappe
- 2 grosse Türabsteller, 2 kleine Türabsteller
- Besonders helle Innenraumbeleuchtung
- Besonders helle Innenraumbeleuchtung im Kühlteil

**Gefrierteil**

- 3 Abstellflächen aus Sicherheitsglas, davon 2 höhenverstellbar
- 2 transparente Gefriergut-Schubladen mit Vollauszug, davon 1 Big-Box
- 4 Türabsteller, herausnehmbar und klappbar
- Automatischer Eiswürfelbereiter
- Helle Innenraumbeleuchtung
- Helle Innenraumbeleuchtung im Gefrierteil

**Technische Informationen**

- Nutzinhalt gesamt: 564 l
- Nutzinhalt Kühlraum: 385 l
- Kühlzone: 385 l
- \*\*\*\*-Gefrierraum: 179 l Nutzinhalt
- Lagerzeit bei Störung: 16 Std.
- Türanschlag links, Türanschlag rechts
- Gerätemasse: H 176 x B 91 x T 76 cm





**KAD62V50, NoFrost**  
**Kühl-Gefrier-Kombination side by side**  
**Türen schwarz, Seiten schwarz**  
**Fr. 4'390.-**  
**Fr. 4'079.90**

**Allgemeine Information**

- NoFrost - nie wieder abtauen !
- AntiBacteria
- Hohe Tür, Softline-Design, schwarz
- Dispenser für Trinkwasser, Crushed Eis, Eiswürfel, Quick Eis. Mit Kindersicherung, LED-Licht
- Eiswürfelproduktion ca. 1.7 kg / 24 Std.
- Wasserfilter innenlegend
- 2 getrennt arbeitende Kältekreisläufe
- Getrennte Temperaturregelung für Kühl- und Gefrierraum
- Elektronische Temperaturregelung, exakt digital ablesbar
- Multi Airflow-System für optimale und gleichmässige Kälteverteilung
- Aktiv-Warnsystem bei unzulässigem Temperaturanstieg
- Türschliesshilfe
- Gerät auf 4 Rollen, justierbar
- Frontbelüftung

**Kühlteil**

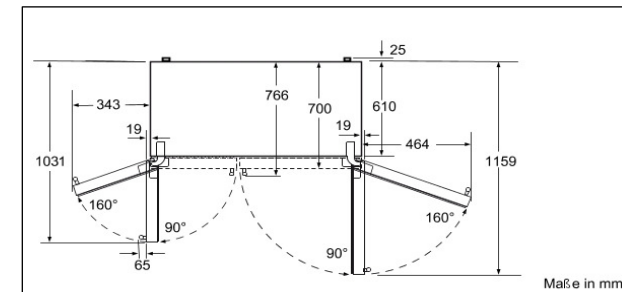
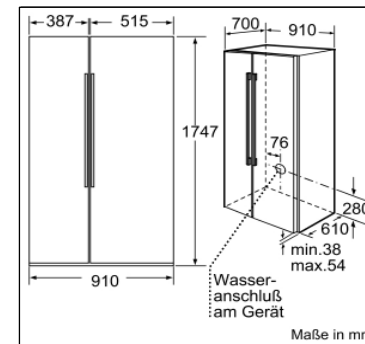
- Super-Kühlen mit automatischer Deaktivierung
- 4 Abstellflächen aus Sicherheitsglas, davon 3 höhenverstellbar, 1 Abstellfläche ausziehbar
- 1 Delikatessen Auszugschubfach auf Teleskopschienen
- 2 Gemüsebehälter auf Teleskopschienen
- Feuchtefilter über Gemüsebehälter
- Butter-/Käsefach mit Klappe
- 2 grosse Türabsteller, 2 kleine Türabsteller
- Dosenhalter für 5 Dosen in der Innentür
- Besonders helle Innenraumbeleuchtung
- Aktiv- Warnsystem, Optische Warnanzeige, mit Memory-Funktion
- Dynamische Kühlung durch Innenventilator
- 4 Türabsteller
- Türtonwarmer

**Gefrierteil**

- Super-Gefrieren mit Einfrierautomatik
- 3 Abstellflächen aus Sicherheitsglas, davon 2 höhenverstellbar
- 2 transparente Gefriergut-Schubladen mit Vollauszug, davon 1 Big-Box
- 4 Türabsteller, herausnehmbar und klappbar
- Automatischer Eiswürfelbereiter
- Helle Innenraumbeleuchtung im Gefrierteil

**Technische Information**

- Energieverbrauch: 456 kWh/Jahr
- Nutzinhalt gesamt: 564 l
- Nutzinhalt Kühlraum: 385 l
- Kühlzone: 385 l
- \*\*\*\*-Gefrierraum: 179 l Nutzinhalt
- Lagerzeit bei Störung: 16 Std.
- Gefriervermögen: 12 kg in 24 Std.
- Festwasseranschluss mit Wasserschlauch 3m, 3/4"
- Gerätemasse: H 176 x B 91 x T 76 cm





**KAD63A70, NoFrost**  
**Kühl-Gefrier-Kombination side by side**  
**Türen Edelstahl, Seiten chrome-inox-metallic**  
**Fr. 6'090.-**  
**Fr. 5'659.85**

**Allgemeine Information**

- NoFrost - nie wieder abtauen !
- AntiBacteria
- Barfach mit push-pull Bedienung
- Hohe Tür, Softline-Design, Türen Edelstahl, Seiten chrome-inox-metallic
- Elektronische Temperaturregelung, exakt über LCD ablesbar
- Urlaubsschaltung, Energie-Sparschaltung, Kindersicherung
- Dispenser für Trinkwasser, Crushed Eis, Eiswürfel, Quick Eis. Mit Kindersicherung, LED-Licht und Wasserfilter-Austauschanzeige
- 2 getrennt arbeitende Kältekreisläufe
- Getrennte Temperaturregelung für Kühl- und Gefrierraum
- Akustischer und optischer Alarm bei Temperaturanstieg, mit Memory-Funktion
- Multi Airflow-System für optimale und gleichmässige Kälteverteilung
- Eiswürfelproduktion ca. 1.7 kg / 24 Std.
- Wasserfilter innenlegend
- AirFreshfilter
- Türschliesshilfe
- Gerät auf 4 Rollen, justierbar
- vertikaler Stangengriff
- Frontbelüftung

**Kühlteil**

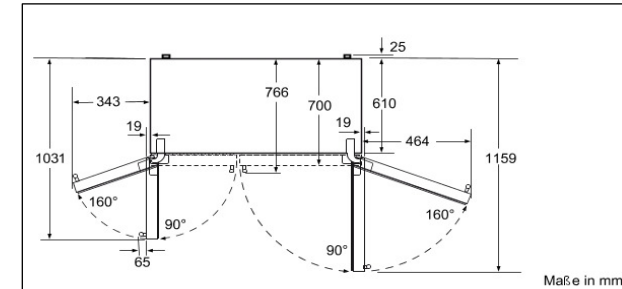
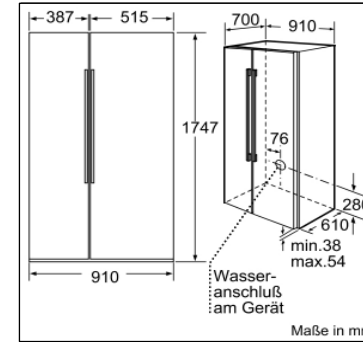
- Super-Kühlen mit automatischer Deaktivierung
- Spezial-Flaschenrost
- 4 Abstellflächen aus Sicherheitsglas, davon 3 höhenverstellbar, 1 EasyLift Glasplatte, 1 Abstellfläche ausziehbar
- 1 Delikatessen Auszugschubfach auf Teleskopschienen
- 1 Gemüsebehälter auf Teleskop-Vollauszug
- 1 FreshProtect-Box auf Teleskopschienen, 19 l Nutzinhalt
- Dosenhalter für 5 Dosen in der Innentür
- Besonders helle Innenraumbeleuchtung an Rückwand
- Butter-/Käsefach mit Klappe
- 2 grosse Türabsteller, 2 kleine Türabsteller
- 4 Türabsteller

**Gefriereteil**

- Super-Gefrieren mit Einfrierautomatik
- 3 Abstellflächen aus Sicherheitsglas, davon 2 höhenverstellbar
- 2 transparente Gefriergut-Schubladen mit Vollauszug, davon 1 Big-Box
- 4 Türabsteller, herausnehmbar und klappbar
- Automatischer Eiswürfelbereiter
- Helle Innenraumbeleuchtung

**Technische Information**

- Energieverbrauch: 464 kWh/Jahr
- Nutzinhalt gesamt: 526 l
- Kühlzone: 347 l
- \*\*\*\*-Gefrierraum: 179 Liter
- Lagerzeit bei Störung: 16 Std.
- Gefriervermögen: 12 kg in 24 Std.
- Festwasseranschluss mit Wasserschlauch 3m, 3/4"
- Gerätemasse: H 176 x B 91 x T 76 cm





**KAN62V00, NoFrost**  
**Kühl-Gefrier-Kombination side by side**  
**weiss**  
**Fr. 2'990.-**  
**Fr. 2'778.80**

**Allgemeine Information**

- NoFrost - nie wieder abtauen !
- AntiBacteria
- Hohe Tür, Softline-Design, Türen weiss, Seiten weiss
- Dynamische Kühlung durch Innenventilator
- Multi Airflow-System für optimale und gleichmässige Kälteverteilung
- Elektronisch getrennte Temperaturregelung, für Kühlzone und Gefrierraum, mit LED-Anzeige
- Aktiv- Warnsystem, Optische Warnanzeige, mit Memory-Funktion und Türtonwarner
- Aktiv-Warnsystem bei unzulässigem Temperaturanstieg
- Türschliesshilfe
- Gerät auf 4 Rollen, justierbar
- vertikaler Stangengriff
- Frontbelüftung

**Kühlteil**

- Super-Kühlen mit automatischer Deaktivierung
- 4 Abstellflächen aus Sicherheitsglas, davon 3 höhenverstellbar und ausziehbar
- 2 transparente Gemüsebehälter auf Teleskop-Auszug mit Teleskop-Vollauszug
- 2 grosse Türabsteller, 2 kleine Türabsteller
- Butter-/Käsefach mit Klappe
- 2-fache Innenraumbeleuchtung
- 5 Türabsteller
- Aktiv- Warnsystem, Optische Warnanzeige, mit Memory-Funktion
- Türtonwarner

**Gefrierteil**

- Super-Gefrieren mit Einfrierautomatik
- 4 Abstellflächen aus Sicherheitsglas, davon 3 höhenverstellbar und ausziehbar
- 2 transparente Gefriergut-Schubladen, davon 1 Big-Box
- 5 Türabsteller, davon 3 kippar
- Innenraumbeleuchtung im Gefrierteil
- Eiskwürfelbereiter

**Technische Information**

- Energieverbrauch: 496 kWh/Jahr
- Nutzinhalt gesamt: 604 l
- Kühlzone: 385 l
- \*\*\*\*-Gefrierraum: 219 Liter
- Lagerzeit bei Störung: 16 Std.
- Gefriervermögen: 12 kg in 24 Std.
- Gerätemasse: H 176 x B 91 x T 76 cm

