



**KIF25P60**  
**Kühlautomat VitaFresh**  
**Integrierbar, Flachscharnier**  
**Fr. 3'500.-**  
**Fr. 3'252.80**

- Türanschlag links + Fr. 40.- netto
- Türanschlag rechts, wechselbar

**Allgemeine Information**

- Premium
- AntiBacteria
- Flachscharnier mit Profi-Dämpfungssystem und Türschliesshilfe mit Soft-Einzug
- Elektronische Temperaturregelung, über LED ablesbar
- Akustik-Komfort
- Nutzinhalt gesamt: 214 l

**Kühlteil**

- Nutzinhalt Kühlraum: 186 l
- Abtau-Automatik
- Elektronik durch Touchtronic bedienbar
- Premium- LED Beleuchtung
- Getrennte Temperaturregelung für Kühl- und Gefrierraum
- 3 Abstellflächen aus Sicherheitsglas; 2 höhenverstellbar, davon 1 EasyLift Glasplatte, 1 Glasplatte mit Vollauszug
- 1 Schublade mit Teskop-Vollauszug
- 1 Flexible Innenschale in Lagerschale
- Butter-/Käsefach mit Klappe
- 1 Türabsteller hoch, 3 Türabsteller niedrig und stufenlos verstellbar
- Optisches und akustisches Warnsystem bei geöffneter Tür
- Akustischer und optischer Alarm bei Temperaturanstieg

**VitaFresh-Zone**

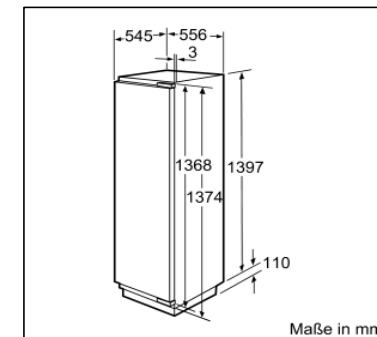
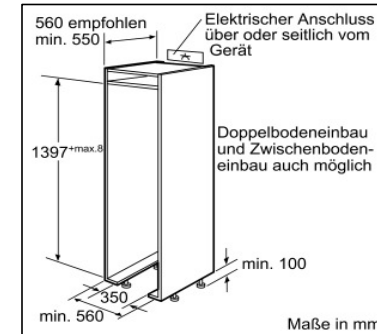
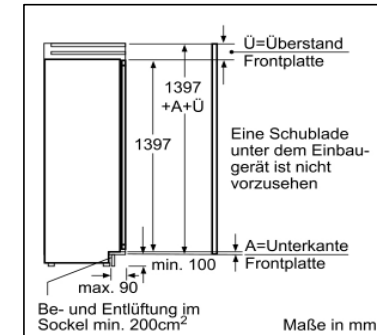
- AirFreshfilter
- VitaFresh-Zone nahe 0°C 57 l gesamt, davon
- 25 l VitaFresh-Schublade mit "Feuchte-Zone" (bis ca. 95% Luftfeuchtigkeit) mit patentierter, automatischer Feuchteregulierung, Wellenboden und Vollauszug
- VitaFresh-Schublade "trocken" auf (ca. 50% Luftfeuchtigkeit) mit Wellenboden und Vollauszug
- LED Beleuchtung

**Gefrierteil**

- Super-Gefrieren mit Einfrierautomatik
- Gefriergut-Kalender
- \*\*\*\*-Gefrierraum: 28 l Nutzinhalt
- Gefriervermögen: 2 kg in 24 Std.
- Lagerzeit bei Störung: 14 Std.

**Technische Information**

- Energieverbrauch: 193 kWh/Jahr
- Be- und Entlüftung komplett durch den Sockel
- Nischenmasse H X B x T: 140 cm x 56 cm x 55 cm
- Gerätemasse: H 140 x B 56 x T 55 cm





**KIF27P60**  
**Kühlautomat VitaFresh**  
**Integrierbar, Flachscharnier**  
**Fr. 3'500.-**  
**Fr. 3'252.80**

- Türanschlag links + Fr. 40.- netto
- Türanschlag rechts, wechselbar

**Allgemeine Informationen**

- Premium
- AntiBacteria
- Flachscharnier mit Profi-Dämpfungssystem und Türschliesshilfe mit Soft-Einzug
- Elektronische Temperaturregelung, über LED ablesbar
- Akustik-Komfort
- Nutzinhalt gesamt: 233 l

**Kühlteil**

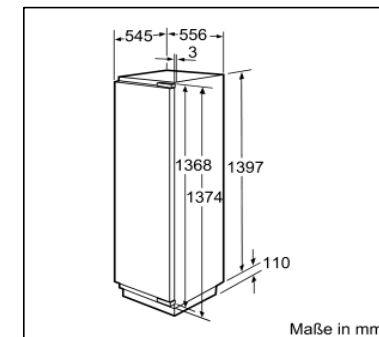
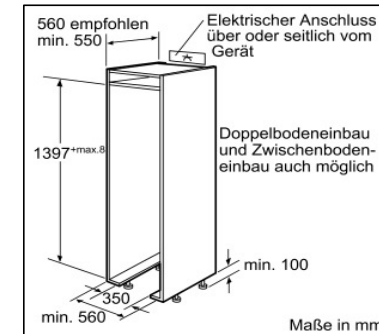
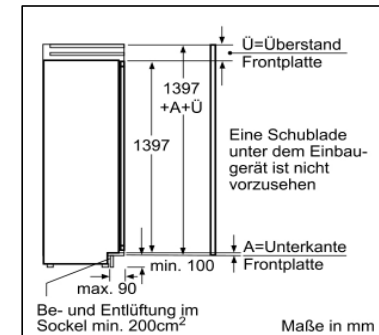
- Nutzinhalt Kühlraum: 233 l
- Abtau-Automatik
- Elektronik durch Touchtronic bedienbar
- Premium- LED Beleuchtung
- Getrennte Temperaturregelung für Kühl- und Gefrierraum
- 4 Abstellflächen aus Sicherheitsglas; 3 höhenverstellbar, davon 1 EasyLift Glasplatte, 1 Glasplatte mit Vollauszug
- 2 Lagerschalen mit Teleskop-Vollauszug
- 1 Flexible Innenschale in Lagerschale
- Butter-/Käsefach mit Klappe
- 1 Türabsteller hoch, 3 Türabsteller niedrig und stufenlos verstellbar
- Optisches und akustisches Warnsystem bei geöffneter Tür
- Dynamische Kühlung durch Innenventilator

**VitaFresh-Zone**

- AirFreshfilter
- VitaFresh-Zone nahe 0°C 57 l gesamt, davon
- 25 l VitaFresh-Schublade mit "Feuchte-Zone" (bis ca. 95% Luftfeuchtigkeit) mit patentierter, automatischer Feuchteregulierung, Wellenboden und Vollauszug
- VitaFresh-Schublade "trocken" auf (ca. 50% Luftfeuchtigkeit) mit Wellenboden und Vollauszug
- LED Beleuchtung

**Technische Informationen**

- Energieverbrauch: 113 kWh/Jahr
- Be- und Entlüftung komplett durch den Sockel
- Nischenmasse H X B x T: 140 cm x 56 cm x 55 cm
- Gerätemasse: H 140 x B 56 x T 55 cm





**KIF28P60**  
**Kühlautomat VitaFresh**  
**Integrierbar, Flachscharnier**  
**Fr. 3'650.-**  
**Fr. 3'392.20**

- Türanschlag links + Fr. 40.- netto
- Türanschlag rechts, wechselbar

**Allgemeine Information**

- Premium
- AntiBacteria
- Flachscharnier mit Profi-Dämpfungssystem und Türschliesshilfe mit Soft-Einzug
- Elektronische Temperaturregelung, über LED ablesbar
- Akustik-Komfort
- Nutzinhalt gesamt: 248 l

**Kühlteil**

- Nutzinhalt Kühlraum: 220 l
- Abtau-Automatik
- Elektronik durch Touchtronic bedienbar
- Premium- LED Beleuchtung
- Getrennte Temperaturregelung für Kühl- und Gefrierraum
- 3 Abstellflächen aus Sicherheitsglas; 2 höhenverstellbar, davon 1 EasyLift Glasplatte, 1 Glasplatte mit Vollauszug
- 1 Schublade mit Teskop-Vollauszug
- 1 Flexible Innenschale in Lagerschale
- Butter-/Käsefach mit Klappe
- 1 Türabsteller hoch, 3 Türabsteller niedrig und stufenlos verstellbar
- Optisches und akustisches Warnsystem bei geöffneter Tür
- Akustischer und optischer Alarm bei Temperaturanstieg

**VitaFresh-Zone**

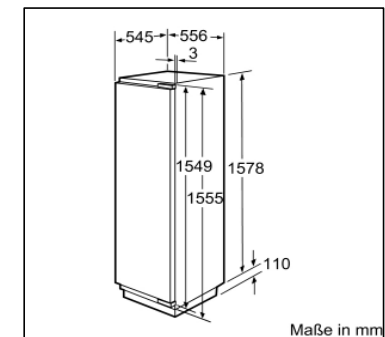
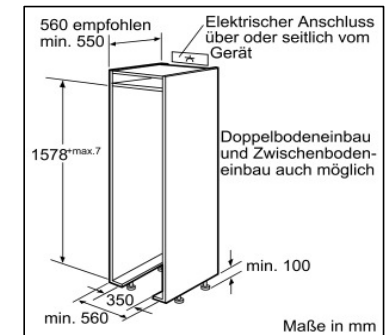
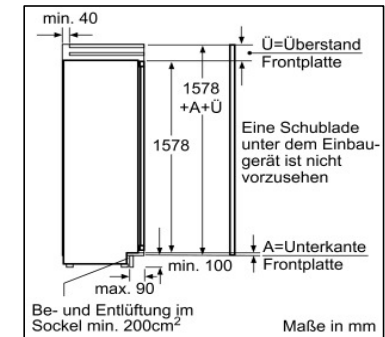
- AirFreshfilter
- VitaFresh-Zone nahe 0°C 78 l gesamt, davon
- 25 l VitaFresh-Schublade mit "Feuchte-Zone" (bis ca. 95% Luftfeuchtigkeit) mit patentierter, automatischer Feuchteregulierung, Wellenboden und Vollauszug
- 2 VitaFresh-Schubladen "trocken" mit Teleskop-Auszug (ca. 50% Luftfeuchtigkeit) mit Wellenboden und Vollauszug
- LED Beleuchtung

**Gefrierteil**

- Super-Gefrieren mit Eingefrierautomatik
- Gefriergut-Kalender
- \*\*\*\*-Gefrierraum: 28 l Nutzinhalt
- Gefriervermögen: 2 kg in 24 Std.
- Lagerzeit bei Störung: 14 Std.

**Technische Information**

- Energieverbrauch: 206 kWh/Jahr
- Be- und Entlüftung komplett durch den Sockel
- Nischenmasse H X B x T: 158 cm x 56 cm x 55 cm
- Gerätemasse: H 158 x B 56 x T 55 cm





**KIF39P60, NoFrost**  
**Kühl-/Gefrierkombination VitaFresh**  
**Integrierbar, Flachscharnier**  
**Fr. 3'950.-**  
**Fr. 3'671.00**

- Türanschlag links + Fr. 40.- netto
- Türanschlag rechts, wechselbar

**Allgemeine Information**

- Premium
- AntiBacteria
- Flachscharnier mit Profi-Dämpfungssystem und Türschliesshilfe mit Soft-Einzug
- Getrennte, elektronische Temperaturregelung, über LED ablesbar
- Akustik-Komfort
- Nutzinhalt gesamt: 251 l

**Kühlteil**

- Nutzinhalt Kühlraum: 189 l
- Abtau-Automatik
- Elektronik durch Touchtronic bedienbar
- Premium- LED Beleuchtung
- Jede Temperaturzone getrennt regel- und kontrollierbar
- 3 Abstellflächen aus Sicherheitsglas; 2 höhenverstellbar, davon 1 EasyLift Glasplatte, 1 Glasplatte mit Vollauszug
- 1 Schublade mit Teskop-Vollauszug
- 1 Flexible Innenschale in Lagerschale
- Butter-/Käsefach mit Klappe
- 1 Türabsteller hoch, 1 Türabsteller niedrig und stufenlos verstellbar
- Dynamische Kühlung durch Innenventilator
- Super-Kühlen mit automatischer Deaktivierung
- Optisches und akustisches Warnsystem bei geöffneter Tür
- Akustischer und optischer Alarm bei Temperaturanstieg

**VitaFresh-Zone**

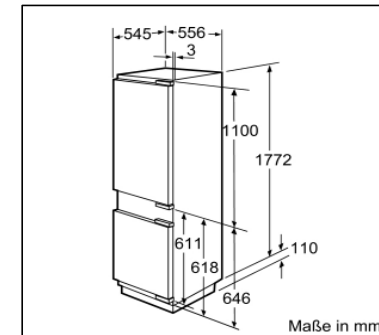
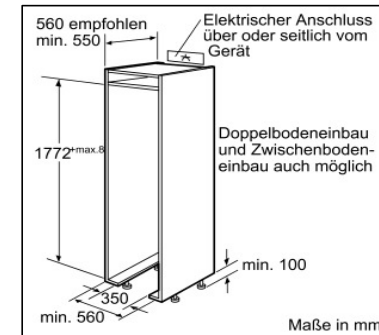
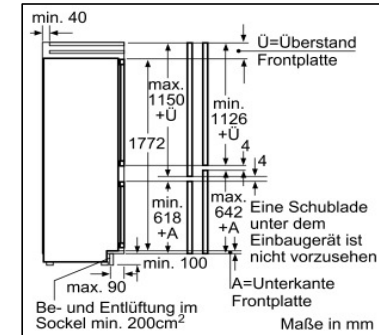
- AirFreshfilter
- VitaFresh-Zone nahe 0°C 57 l gesamt, davon
- 25 l VitaFresh-Schublade mit "Feuchte-Zone" (bis ca. 95% Luftfeuchtigkeit) mit patentierter, automatischer Feuchte-Regelung
- VitaFresh-Schublade "trocken" auf (ca. 50% Luftfeuchtigkeit) mit Wellenboden und Vollauszug
- LED Beleuchtung

**Gefrierteil**

- Super-Gefrieren mit Einfrierautomatik
- 2 Gefriergut-Schubladen, davon 1 Big Box
- Gefriergut-Kalender
- \*\*\*\*-Gefrierraum: 62 l Nutzinhalt
- Gefriervermögen: 12 kg in 24 Std.
- Lagerzeit bei Störung: 16 Std.

**Technische Information**

- Energieverbrauch: 227 kWh/Jahr
- Be- und Entlüftung komplett durch den Sockel
- Nischenmasse H X B x T: 177.5 cm x 56 cm x 55 cm
- Gerätemasse: H 177 x B 56 x T 55 cm





**KIF40P60**  
**Kühlautomat VitaFresh**  
**Integrierbar, Flachscharnier**  
**Fr. 3'750.-**  
**Fr. 3'485.15**

- Türanschlag links + Fr. 40.- netto
- Türanschlag rechts, wechselbar

**Allgemeine Information**

- Premium
- AntiBacteria
- Flachscharnier mit Profi-Dämpfungssystem und Türschliesshilfe mit Soft-Einzug
- Elektronische Temperaturregelung, über LED ablesbar
- Akustik-Komfort
- Nutzinhalt gesamt: 289 l

**Kühlteil**

- Nutzinhalt Kühlraum: 261 l
- Abtau-Automatik
- Elektronik durch Touchtronic bedienbar
- Premium- LED Beleuchtung
- Getrennte Temperaturregelung für Kühl- und Gefrierraum
- 4 Abstellflächen aus Sicherheitsglas; 2 höhenverstellbar, davon 1 EasyLift Glasplatte, 2 Glasplatten mit Vollauszug
- 1 Schublade mit Teskop-Vollauszug
- 1 Flexible Innenschale in Lagerschale
- Butter-/Käsefach mit Klappe
- 1 Türabsteller hoch, 3 Türabsteller niedrig und stufenlos verstellbar
- Optisches und akustisches Warnsystem bei geöffneter Tür
- Akustischer und optischer Alarm bei Temperaturanstieg

**VitaFresh-Zone**

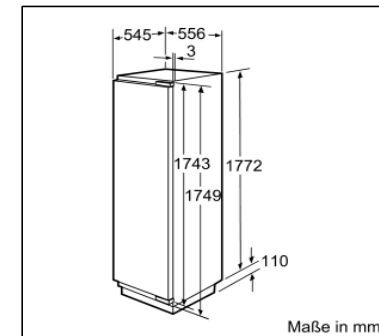
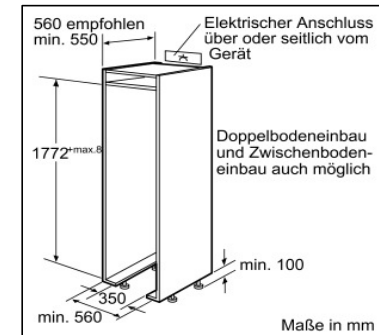
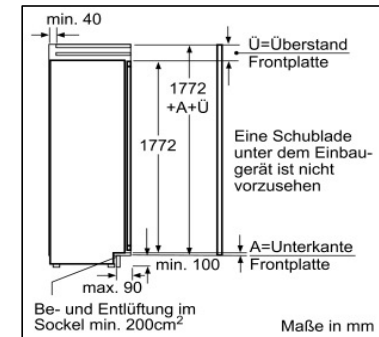
- AirFreshfilter
- VitaFresh-Zone nahe 0°C 78 l gesamt, davon
- 25 l VitaFresh-Schublade mit "Feuchte-Zone" (bis ca. 95% Luftfeuchtigkeit) mit patentierter, automatischer Feuchtregulierung, Wellenboden und Vollauszug
- 2 VitaFresh-Schubladen "trocken" mit Teleskop-Auszug (ca. 50% Luftfeuchtigkeit) mit Vollauszug
- LED Beleuchtung

**Gefrierteil**

- Super-Gefrieren mit Einfrierautomatik
- \*\*\*\*-Gefrierraum: 28 l Nutzinhalt
- Lagerzeit bei Störung: 14 Std.
- Gefriervermögen: 2 kg in 24 Std.

**Technische Information**

- Energieverbrauch: 211 kWh/Jahr
- Be- und Entlüftung komplett durch den Sockel
- Nischenmasse H X B x T: 177.5 cm x 56 cm x 55 cm
- Gerätemasse: H 177 x B 56 x T 55 cm





**KIF42P60**  
**Kühlautomat VitaFresh**  
**Integrierbar, Flachscharnier**  
**Fr. 3'750.-**  
**Fr. 3'485.15**

- Türanschlag links + Fr. 40.- netto
- Türanschlag rechts, wechselbar

**Allgemeine Information**

- Premium
- AntiBacteria
- Flachscharnier mit Profi-Dämpfungssystem und Türschliesshilfe mit Soft-Einzug
- Elektronische Temperaturregelung, über LED ablesbar
- Akustik-Komfort
- Nutzinhalt gesamt: 306 l

**Kühlteil**

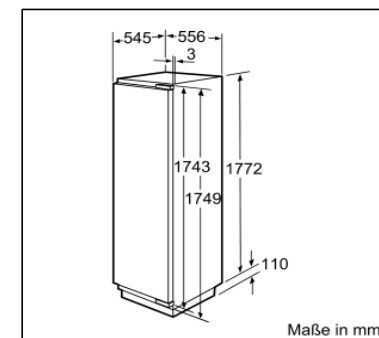
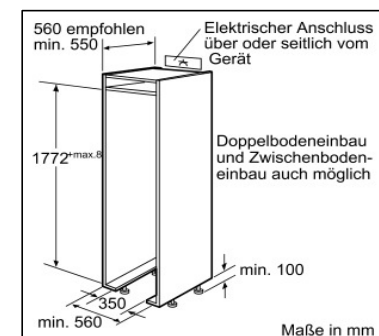
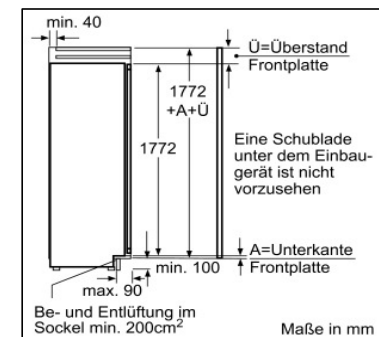
- Abtau-Automatik
- Elektronik durch Touchtronic bedienbar
- Premium- LED Beleuchtung
- Getrennte Temperaturregelung für Kühl- und Gefrierraum
- 5 Abstellflächen aus Sicherheitsglas; 3 höhenverstellbar, davon 1 EasyLift Glasplatte, 2 Glasplatten mit Vollauszug
- 2 Lagerschalen mit Teleskop-Vollauszug
- 1 Flexible Innenschale in Lagerschale
- Butter-/Käsefach mit Klappe
- 1 Türabsteller hoch, 3 Türabsteller niedrig und stufenlos verstellbar
- Dynamische Kühlung durch Innenventilator
- Super-Kühlen mit automatischer Deaktivierung
- Optisches und akustisches Warnsystem bei geöffneter Tür

**VitaFresh-Zone**

- AirFreshfilter
- VitaFresh-Zone nahe 0°C 78 l gesamt, davon
- 25 l VitaFresh-Schublade mit "Feuchte-Zone" (bis ca. 95% Luftfeuchtigkeit) mit patentierter, automatischer Feuchteregulierung, Wellenboden und Vollauszug
- 2 VitaFresh-Schubladen "trocken" mit Teleskop-Auszug (ca. 50% Luftfeuchtigkeit) mit Vollauszug
- LED Beleuchtung

**Technische Information**

- Energieverbrauch: 121 kWh/Jahr
- Be- und Entlüftung komplett durch den Sockel
- Nischenmasse H X B x T: 177.5 cm x 56 cm x 55 cm
- Gerätemasse: H 177 x B 56 x T 55 cm





**KIC38P60**  
**Vorrats-Centrum integrierbar**  
**Integrierbar, Flachscharnier**  
**Fr. 3'450.-**  
**Fr. 3'206.30**

- Türanschlag links + Fr. 40.- netto
- Türanschlag rechts, wechselbar

**Allgemeine Information**

- Premium
- AntiBacteria
- Flachscharnier mit Profi-Dämpfungssystem und Türschliesshilfe mit Soft-Einzug
- Getrennte, elektronische Temperaturregelung, über LED ablesbar
- Akustik-Komfort
- Nutzinhalt gesamt: 302 l

**Kühlteil**

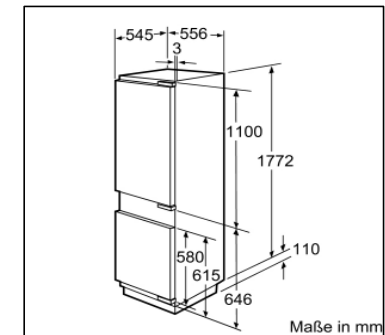
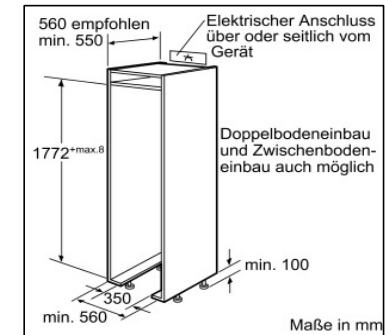
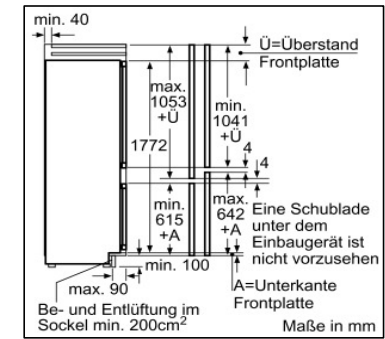
- Nutzinhalt Kühlraum: 274 l
- Abtau-Automatik
- Elektronik durch Touchtronic bedienbar
- Premium- LED Beleuchtung
- Getrennte Temperaturregelung für Kühl- und Gefrierraum
- 2 Abstellflächen aus Sicherheitsglas; 2 höhenverstellbar, davon 1 EasyLift Glasplatte
- 1 Schublade mit Teskop-Vollauszug
- 1 Flexible Innenschale in Lagerschale
- Transparenter Gemüsebehälter auf Teleskop-Auszug mit Wellenboden, Feuchteregulierung und Teleskop-Vollauszug
- 2 SnackBoxen
- Butter-/Käsefach mit Klappe
- 1 Türabsteller hoch, 3 Türabsteller niedrig und stufenlos verstellbar
- Kühlzone 105 l im Auszugswagen, von +6°C bis +14°C regelbar, +1 Schublade
- Herausnehmbare Einsätze im Auszugswagen
- Optisches und akustisches Warnsystem bei geöffneter Tür
- Akustischer und optischer Alarm bei Temperaturanstieg

**Gefrierteil**

- Super-Gefrieren mit Einfrierautomatik
- \*\*\*\*-Gefrierraum: 28 l Nutzinhalt
- Gefriervermögen: 2 kg in 24 Std.
- Lagerzeit bei Störung: 14 Std.

**Technische Information**

- Energieverbrauch: 194 kWh/Jahr
- Be- und Entlüftung komplett durch den Sockel
- Nischenmasse H X B x T: 177.5 cm x 56 cm x 55 cm
- Gerätemasse: H 177 x B 56 x T 55 cm





**KIN28P60**  
**Kühlautomat**  
**Integrierbar, Flachscharnier**  
**Fr. 3'350.-**  
**Fr. 3'113.40**

- Türanschlag links + Fr. 40.- netto
- Türanschlag rechts, wechselbar

**Allgemeine Informationen**

- Premium
- NoFrost - nie wieder abtauen !
- AntiBacteria
- Flachscharnier mit Profi-Dämpfungssystem und Türschliesshilfe mit Soft-Einzug
- Be- und Entlüftung komplett durch den Sockel

**Komfort**

- Elektronik durch Touchtronic bedienbar
- Getrennte, elektronische Temperaturregelung, über LED ablesbar
- Getrennte Temperaturregelung für Kühl- und Gefrierraum
- Abtau-Automatik im Kühl- und Gefrierteil
- Dynamische Kühlung durch Innenventilator
- Super-Kühlen mit automatischer Deaktivierung
- Super-Gefrieren mit Einfrierautomatik
- Optisches und akustisches Warnsystem bei geöffneter Tür
- Akustischer und optischer Alarm bei Temperaturanstieg
- 3-fach Sicherheitssystem
- Multialarmsystem

**Kühlteil**

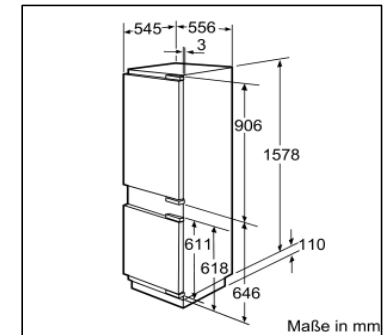
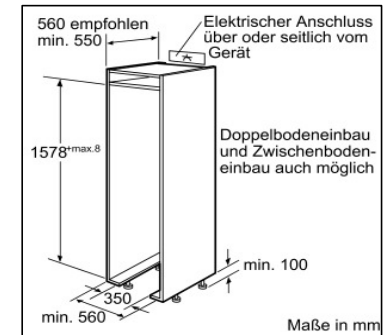
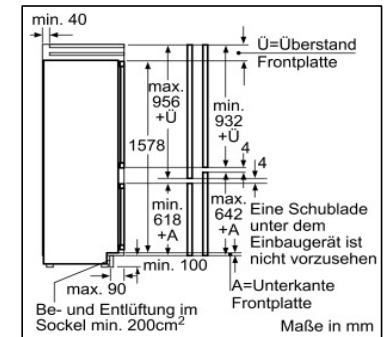
- 3 Abstellflächen aus Sicherheitsglas; 2 höhenverstellbar, davon 1 EasyLift Glasplatte, 1 Glasplatte mit Vollauszug
- 1 Schublade mit Teskop-Vollauszug
- 1 Flexible Innenschale in Lagerschale
- Alu-Bottle-Rack
- Transparenter Gemüsebehälter auf Teleskop-Auszug mit Wellenboden, Feuchteregulierung und Teleskop-Vollauszug
- 1 Türabsteller hoch, 2 Türabsteller niedrig und stufenlos verstellbar
- Butter-/Käsefach mit Klappe
- Premium- LED Beleuchtung

**Gefrierteil**

- \*\*\*\*Gefrierraum
- 2 Gefriergut-Schubladen, davon 1 Big Box
- Gefriergut-Kalender

**Technische Informationen**

- Energieverbrauch: 200 kWh/Jahr
- Nutzinhalt gesamt: 230 l
- Nutzinhalt Kühlraum: 168 l
- \*\*\*\*-Gefrierraum: 62 l Nutzinhalt
- Gefriervermögen: 15 kg in 24 Std.
- Lagerzeit bei Störung: 16 Std.
- Türanschlag rechts, wechselbar
- Nischenmasse H X B x T: 158 cm x 56 cm x 55 cm
- Gerätemasse: H 158 x B 56 x T 55 cm





**KIN34P60**  
**Kühlautomat**  
**Integrierbar, Flachscharnier**  
**Fr. 3'500.-**  
**Fr. 3'252.80**

- Türanschlag links + Fr. 40.- netto
- Türanschlag rechts, wechselbar

**Allgemeine Information**

- Premium
- NoFrost - nie wieder abtauen !
- AntiBacteria
- Flachscharnier mit Profi-Dämpfungssystem und Türschliesshilfe mit Soft-Einzug
- Getrennte, elektronische Temperaturregelung, über LED ablesbar
- Akustik-Komfort
- Nutzinhalt gesamt: 264 l

**Kühlteil**

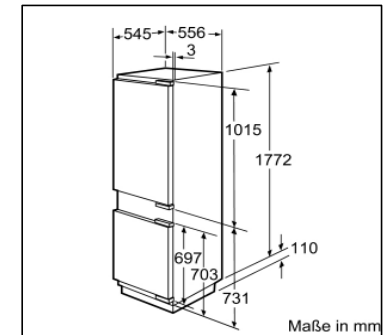
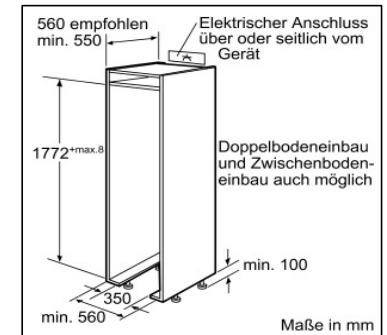
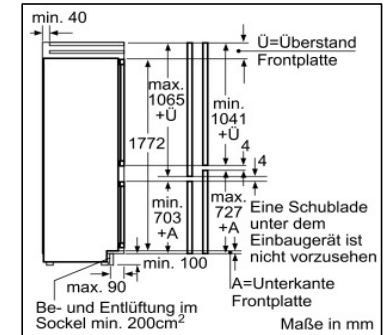
- Nutzinhalt Kühlraum: 189 l
- Abtau-Automatik
- Elektronik durch Touchtronic bedienbar
- Premium- LED Beleuchtung
- Getrennte Temperaturregelung für Kühl- und Gefrierraum
- 4 Abstellflächen aus Sicherheitsglas; 3 höhenverstellbar, davon 1 EasyLift Glasplatte, 1 Glasplatte mit Vollauszug
- 1 Schublade mit Teskop-Vollauszug
- 1 Flexible Innenschale in Lagerschale
- Butter-/Käsefach mit Klappe
- 1 Türabsteller hoch, 3 Türabsteller niedrig und stufenlos verstellbar
- Transparenter Gemüsebehälter auf Teleskop-Auszug mit Wellenboden, Feuchtregulierung und Teleskop-Vollauszug
- Dynamische Kühlung durch Innenventilator
- Super-Kühlen mit automatischer Deaktivierung
- Alu-Bottle-Rack
- Optisches und akustisches Warnsystem bei geöffneter Tür
- Akustischer und optischer Alarm bei Temperaturanstieg

**Gefrierteil**

- Super-Gefrieren mit Einfrierautomatik
- 3 Gefriergut-Schubladen, davon 1 Big Box
- Gefriergut-Kalender
- \*\*\*\*-Gefrierraum: 75 l Nutzinhalt
- Gefriervermögen: 15 kg in 24 Std.
- Lagerzeit bei Störung: 16 Std.

**Technische Information**

- Energieverbrauch: 219 kWh/Jahr
- Türanschlag rechts, wechselbar
- Be- und Entlüftung komplett durch den Sockel
- Nischenmasse H X B x T: 177.5 cm x 56 cm x 55 cm
- Gerätemasse: H 177 x B 56 x T 55 cm





**KIR25P60**  
**Kühlautomat**  
**CoolProfessional**  
**Fr. 3'000.-**  
**Fr. 2'788.10**

- Türanschlag links + Fr. 40.- netto
- Türanschlag rechts, wechselbar

**Allgemeine Information**

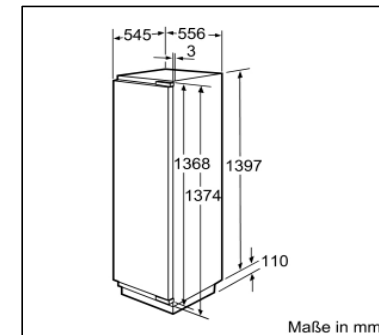
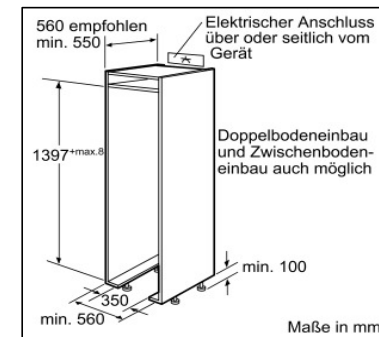
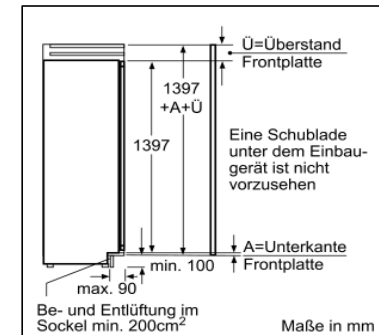
- Premium
- AntiBacteria
- Flachscharnier mit Profi-Dämpfungssystem und Türschliesshilfe mit Soft-Einzug
- Elektronische Temperaturregelung, über LED ablesbar
- Akustik-Komfort

**Kühlteil**

- Abtau-Automatik
- Elektronik durch Touchtronic bedienbar
- Premium- LED Beleuchtung
- 4 Abstellflächen aus Sicherheitsglas; 3 höhenverstellbar, davon 1 EasyLift Glasplatte, 1 Glasplatte mit Vollauszug
- 2 besonders grosse Gemüsebehälter mit Wellenboden, Feuchteregulierung und Teleskop-Vollauszug
- 2 Lagerschalen mit Teleskop-Vollauszug
- 1 Flexible Innenschale in Lagerschale
- Butter-/Käsefach mit Klappe
- 1 Türabsteller hoch, 3 Türabsteller niedrig und stufenlos verstellbar
- Dynamische Kühlung durch Innenventilator
- Super-Kühlen mit automatischer Deaktivierung
- Optisches und akustisches Warnsystem bei geöffneter Tür

**Technische Information**

- Energieverbrauch: 99 kWh/Jahr
- Nutzinhalt gesamt: 258 l
- Integrierbar, Flachscharnier
- Türanschlag rechts, wechselbar
- Be- und Entlüftung komplett durch den Sockel
- Nischenmasse H X B x T: 140 cm x 56 cm x 55 cm
- Gerätemasse: H 140 x B 56 x T 55 cm





**GIN25P60, NoFrost  
Einbau-Gefrierschrank  
CoolProfessional  
Fr. 2'770.-  
Fr. 2'574.35**

- Türanschlag rechts + Fr. 40.- netto
- Türanschlag links, wechselbar

**Allgemeine Information**

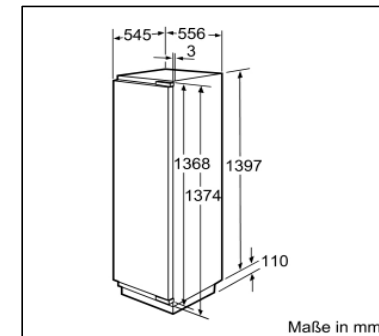
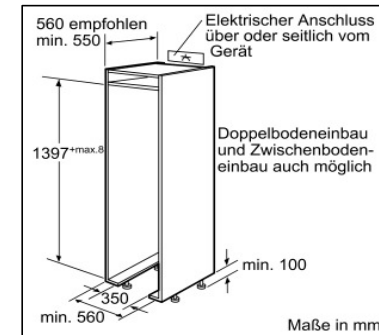
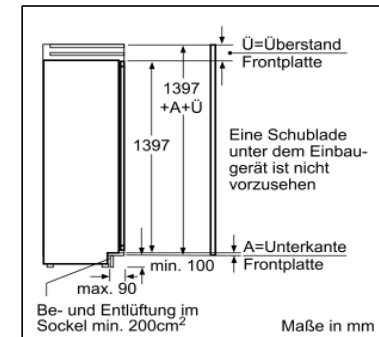
- Premium
- NoFrost - nie wieder abtauen !
- Türöffnungshilfe
- Flachscharnier mit Profi-Dämpfungssystem und Türschliesshilfe mit Soft-Einzug
- Elektronische Temperaturregelung, über LED ablesbar
- Akustik-Komfort

**Gefrierteil**

- Super-Gefrieren mit Einfrierautomatik
- Elektronik durch Touchtronic bedienbar
- Abtau-Automatik
- Optisches und akustisches Warnsystem bei geöffneter Tür
- Akustischer und optischer Alarm bei Temperaturanstieg
- 1 Intensiv-Gefrierfächer mit transparenter Klappe
- 4 transparente Gefriergut-Schubladen, davon 1 Big-Box
- 4 Sicherheitsglasplatten herausnehmbar, zwischen den Gefriergutschalen
- Gefriergut-Kalender
- LED Breitband-Beleuchtung

**Technische Information**

- Energieverbrauch: 190 kWh/Jahr
- \*\*\*\*-Gefrierraum: 160 l Nutzinhalt
- Gefriervermögen: 25 kg in 24 Std.
- Lagerzeit bei Störung: 11 Std.
- Integrierbar, Flachscharnier
- Be- und Entlüftung komplett durch den Sockel
- Nischenmasse H X B x T: 140 cm x 56 cm x 55 cm
- Gerätemasse: H 140 x B 56 x T 55 cm





**GIN38P60, NoFrost**  
**Einbau-Gefrierschrank**  
**CoolProfessional**  
**Fr. 2'970.-**  
**Fr. 2'760.20**

- Türanschlag rechts + Fr. 40.- netto
- Türanschlag links, wechselbar

**Allgemeine Information**

- Premium
- NoFrost - nie wieder abtauen !
- Türöffnungshilfe
- Flachscharnier mit Profi-Dämpfungssystem und Türschliesshilfe mit Soft-Einzug
- Elektronische Temperaturregelung, über LED ablesbar
- Akustik-Komfort

**Gefrierteil**

- Super-Gefrieren mit Eingefrierautomatik
- Elektronik durch Touchtronic bedienbar
- Abtau-Automatik
- Optisches und akustisches Warnsystem bei geöffneter Tür
- Akustischer und optischer Alarm bei Temperaturanstieg
- 2 Intensiv-Gefrierfächer mit transparenter Klappe
- 5 transparente Gefriergut-Schubladen, davon 1 Big-Box
- 6 Sicherheitsglasplatten herausnehmbar, zwischen den Gefriergutschalen
- Gefriergut-Kalender
- LED Breitband-Beleuchtung

**Technische Information**

- Energieverbrauch: 222 kWh/Jahr
- \*\*\*\*-Gefrierraum: 213 l Nutzinhalt
- Be- und Entlüftung komplett durch den Sockel
- Gefriervermögen: 25 kg in 24 Std.
- Lagerzeit bei Störung: 11 Std.
- Integrierbar, Flachscharnier
- Nischenmasse H X B x T: 177.5 cm x 56 cm x 55 cm
- Gerätemasse: H 177 x B 56 x T 55 cm

